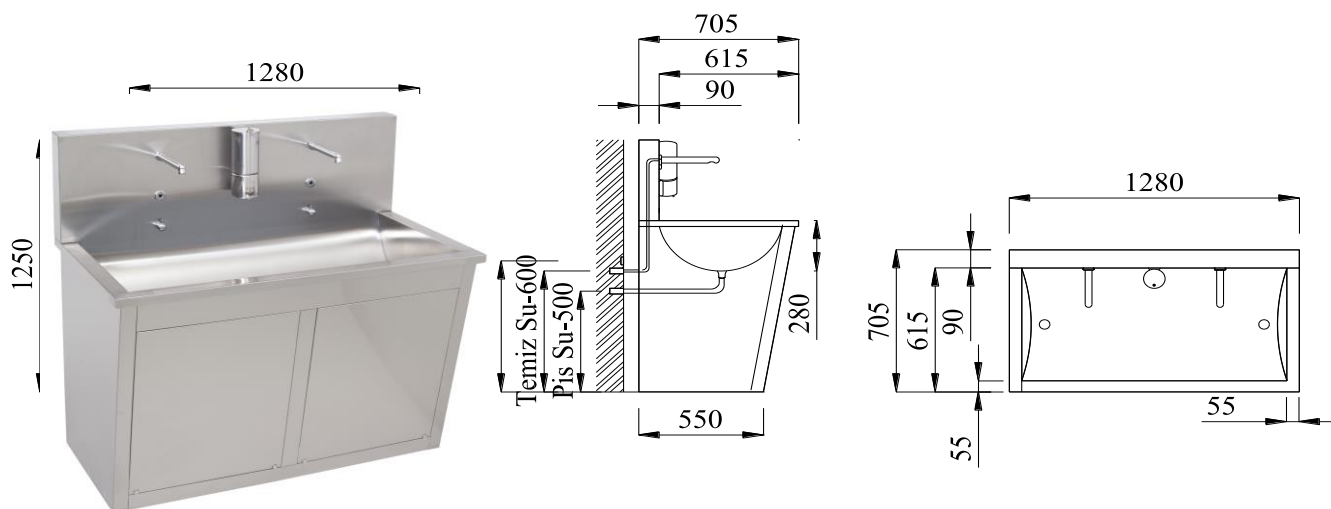


YIBTECH STV 132 F

Двойная раковина с сенсорным управлением



Спецификации

18/8 304/4N Нержавеющая сталь, сатин-финиш скотч брайт.

Форма раковины - полуцилиндр. 40-сантиметровая задняя стенка толщиной в 1,5 мм, все остальные части - толщина листа 1мм. Имеет 2 крана (1отверстие для каждого) и сенсорный дозатор мыла прикрепленный к задней стенке. Дополнительно: есть вариант на ножках.

Размеры: 1280 x 705 x 850мм

Техническая информация

Полуцилиндрическая форма раковины была разработана, чтобы предотвращать брызги. Краны и дозатор примонтированы к задней стенке. Соединения кранов находятся на внутренней стороне стенки.

Две легко открываемые панели открывают доступ к водопроводу и электронным компонентам. Краны и дозатор активируются посредством фотоэлементов.

Метод работы

После установки кранов, электрических соединений и смесителей инфракрасные сенсоры будут открывать поток воды при обнаружении рук. После того, как руки будут убраны вода остановится автоматически через 3-5 секунд. Дозатор наливает жидкое мыло при обнаружении рук и останавливается автоматически когда руки убраны. Это разработано, чтобы предотвращать капли.

Установка

После установки слива, подачи воды и электричества устройство готово к использованию. Подача электричества не нужна, если устройства работает на батарее (дополнительно).

Область применения

Больницы, пищевые заводы, промышленные компании, кухни кафе и отелей и пр.